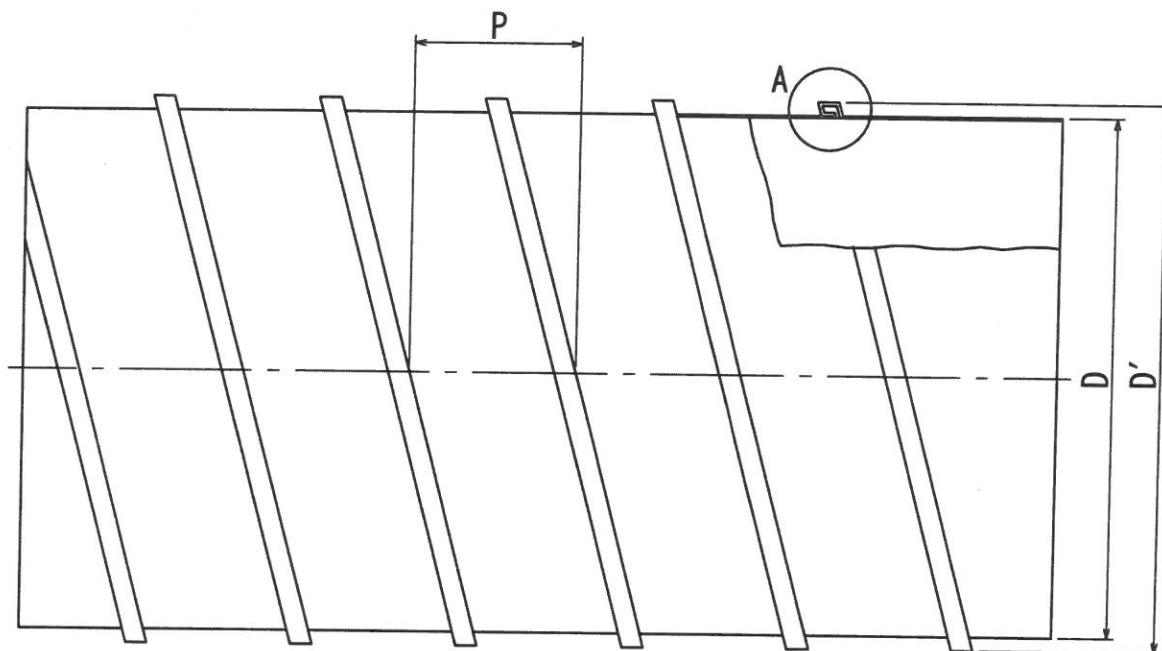
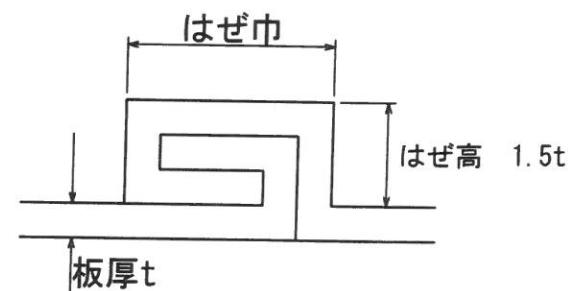


記号	年月日	変更内容	担当
△	・	・	
△	・	・	
△	・	・	
△	・	・	
△	・	・	



外径 $D' = D + 8t$
 D = 内径

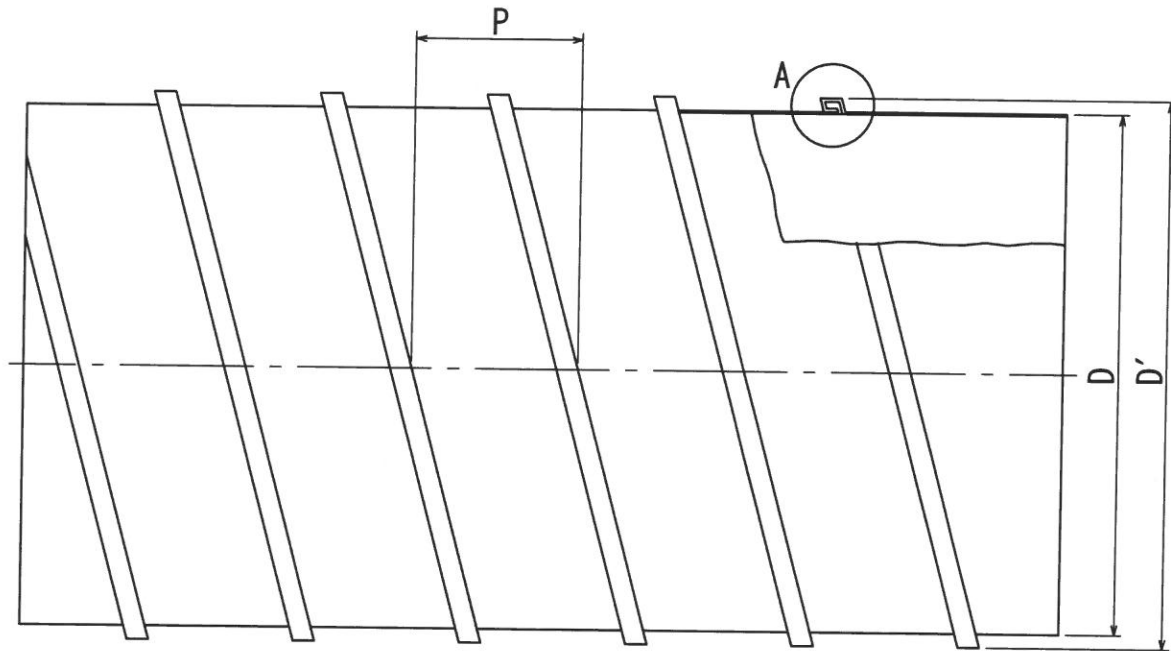
A部詳細



呼び径	D	板厚	はぜ巾	P
	ϕ	t	m/m	m/m
75	75	0.5	6.2	82
100	100	0.5	6.2	82
125	125	0.5	6.2	82
150	150	0.5	6.2	132
175	175	0.5	6.2	132
200	200	0.5	6.2	132
225	225	0.5	6.2	132
250	250	0.5	6.2	132
275	275	0.5	6.2	132
300	300	0.5	6.2	132
325	325	0.5	6.2	132

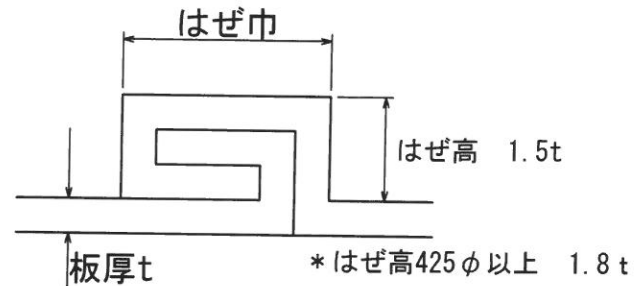
設計	製図	検図	承認	材質	機種	備考
	若林			亜鉛板	空調用ダクト	
				処理	名称	
				JIS G-3302	スパイラルダクト	
東洋アルチタイト販売(株)				尺度	図番	
				単位 ^{mm}		

記号	年月日	変更内容	担当
△	・ ・		
△	・ ・		
△	・ ・		
△	・ ・		
△	・ ・		



外径 $D' = D + 8t$
 D = 内径

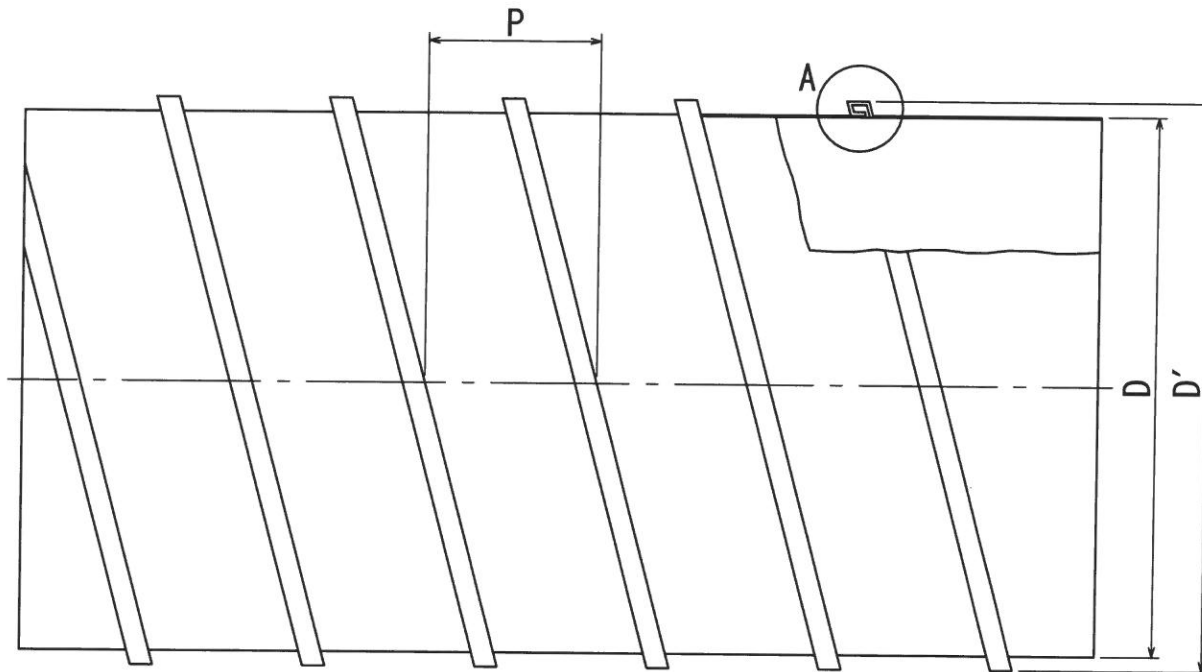
A部詳細



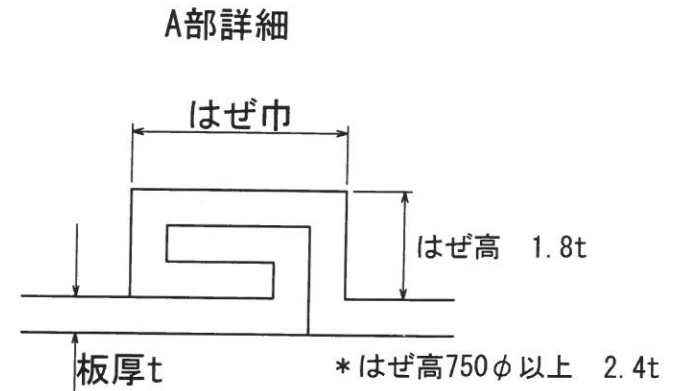
呼び径	D	板厚	はぜ巾	P
	φ	t	m/m	m/m
350	350	0.5	6.2	82
375	375	0.5	6.2	82
400	400	0.5	6.2	82
425	425	0.6	6.2	132
450	450	0.6	6.2	132
475	475	0.6	6.2	132
500	500	0.6	6.2	132
525	525	0.6	6.2	132
550	550	0.6	6.2	132
575	575	0.6	6.2	132
600	600	0.6	6.2	132

設計	製図	検図	承認	材質	機種	備考
	若林			亜鉛板	空調用ダクト	
				処理	名称	
				JIS G-3302	スパイラルダクト	
東洋アルチタイト販売(株)				尺度	図番	
			単位 ^m	/ ()	- -	

記号	年月日	変更内容	担当
△	・		
△	・		
△	・		
△	・		
△	・		



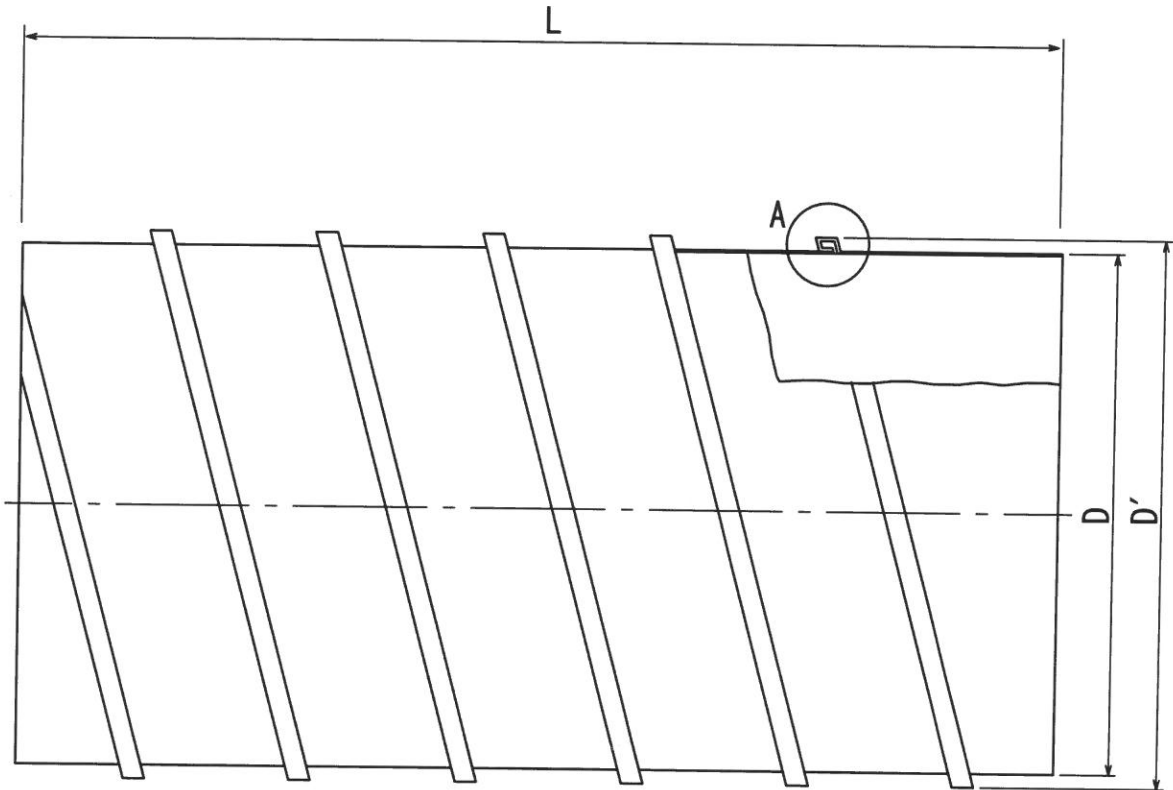
外径 $D' = D + 8t$
 D = 内径



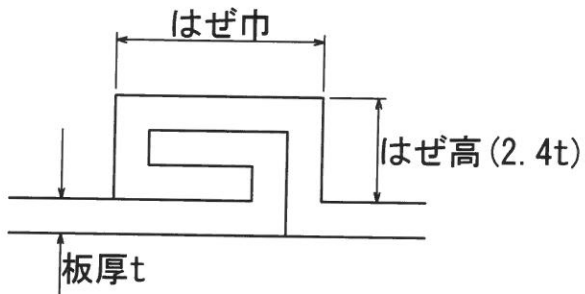
呼び径	D	板厚	はぜ巾	P
	φ	t	m/m	m/m
650	650	0.6	6.2	82
700	700	0.6	6.2	82
750	750	0.8	8.5	82
800	800	0.8	8.5	132
850	850	0.8	8.5	132
900	900	0.8	8.5	132
950	950	0.8	8.5	132
1000	1000	0.8	8.5	132

設計	製図	検図	承認	材質	亜鉛板	機種	空調用ダクト	備考 2013 05 7
	若林			処理	JIS G-3302	名称	スパイラルダクト	
東洋アルチタイト販売(株)				尺度	/ ()	図番	- -	
				単位 ^m				

記号	年月日	変更内容	担当
△	..		
△	..		
△	..		
△	..		
△	..		



外径 $D' = D + 8t$
 D = 内径
 L = 4000

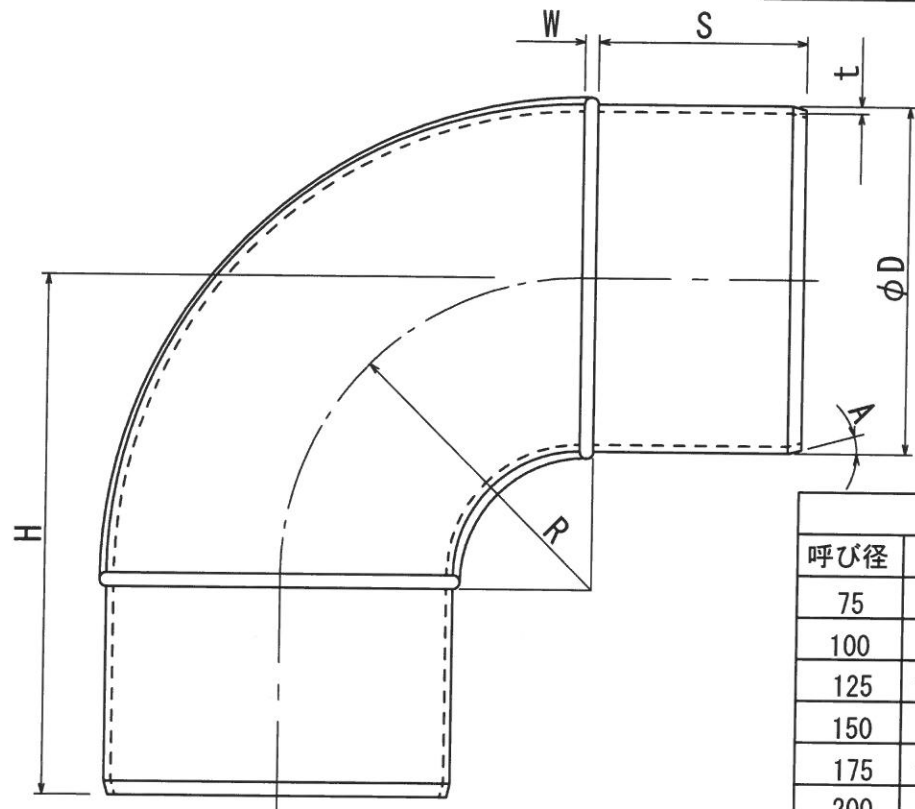


A部詳細

呼び径	D	板厚	D'
	ϕ	t	m/m
100	100	0.8	106.4
150	150	0.8	156.4

設計	製図	検図	承認	材質	機種	備考
	若林			亜鉛板	空調用ダクト	
				処理 JIS G3302	名称 スパイラルダクト 0.8 t	
東洋アルチタイト販売(株)				尺度 / ()	図番 - -	

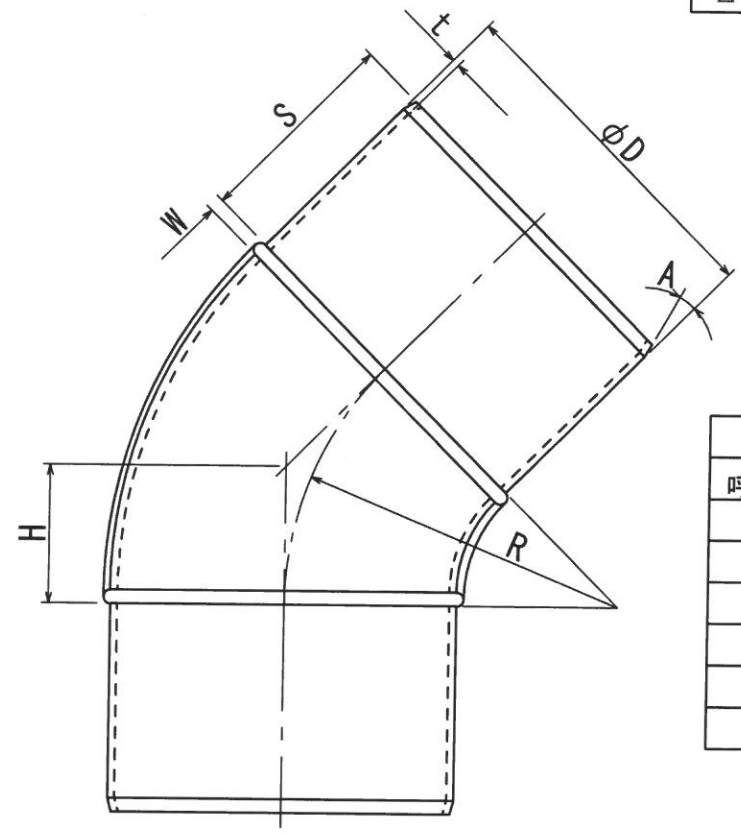
記号	年月日	変更内容	担当
△	. .		
△	. .		
△	. .		
△	. .		
△	. .		



寸 法							
呼び径	D	W	S	R	H	A	t
75	73	6	60	75	135	15°	0.6
100	98	6	60	100	160	15°	0.6
125	123	8	60	125	185	15°	0.6
150	148	8	80	150	230	15°	0.6
175	173	10	80	175	255	15°	0.6
200	198	10	80	200	280	15°	0.6

設 計	製 図	検 図	承 認	材 質	機 種	備 考
	若林			亜鉛板	空調用ダクト継手	
				処 理 JIS G3302	名 称 90° エルボ	
東洋アルチタイト販売(株)				尺 度 / ()	図 番 — —	

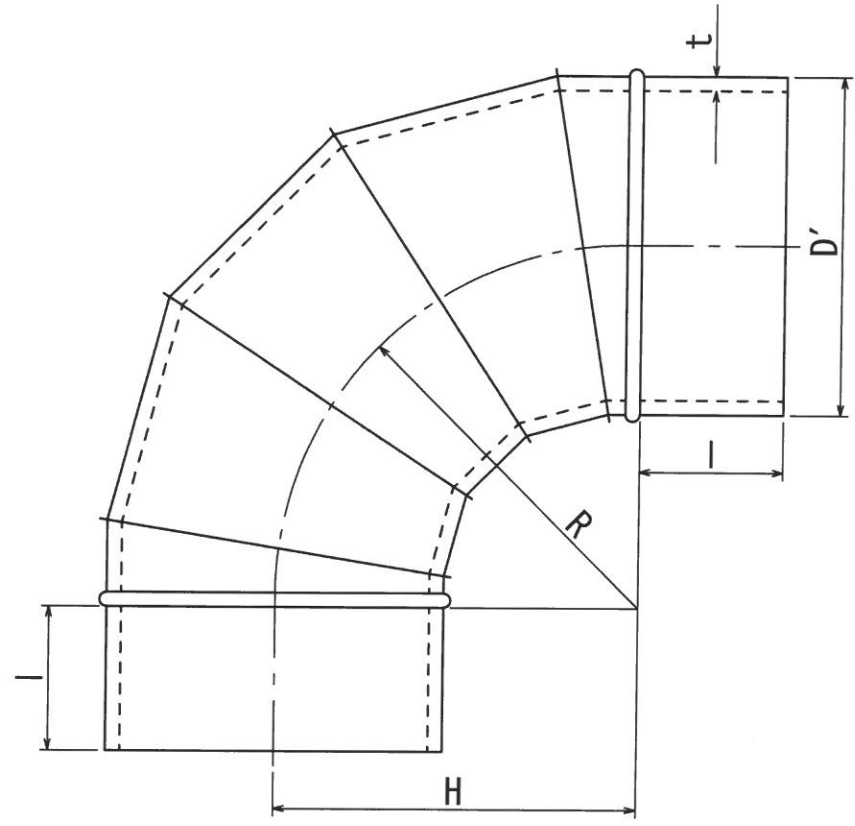
記号	年月日	変更内容	担当
△	. . .		
△	. . .		
△	. . .		
△	. . .		
△	. . .		



寸 法							
呼び径	D	W	S	R	H	A	t
75	74	6	60	75	37	15°	0.6
100	98	6	60	100	47	15°	0.6
125	123	8	60	125	60	15°	0.6
150	148	8	80	150	70	15°	0.6
175	173	10	80	175	82	15°	0.6
200	198	10	80	200	93	15°	0.6

設 計	製 図	検 図	承 認	材 質	垂鉛板	機 種	空調用ダクト継手	備 考
	若林			処 理	JIS G3302	名 称	45° エルボ	
東洋アルチタイト販売(株)				尺 度	/ ()	図 番	- -	
				単位 ^m				

記号	年月日	変更内容	担当
△	・		
△	・		
△	・		
△	・		
△	・		

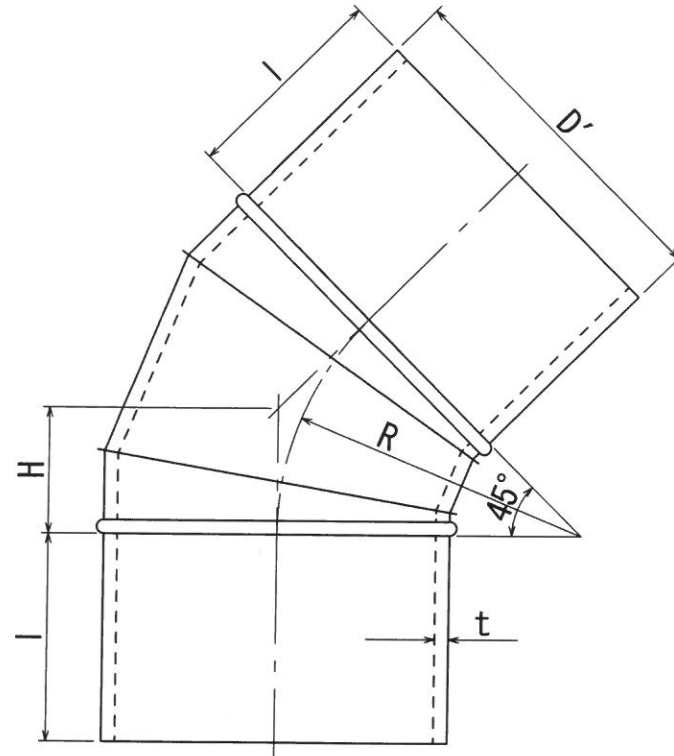


$$D' = D - 2t$$

呼び径	寸法				
	φD	D'	H	I	R
150	148	150	60	150	0.6
175	173	175	60	175	0.6
200	198	200	60	200	0.6
225	223	225	60	225	0.6
250	248	250	60	250	0.6
275	273	275	60	275	0.6
300	298	300	60	300	0.6
325	323	325	60	325	0.6
350	348	350	60	350	0.6
375	373	375	60	375	0.6
400	398	400	60	400	0.6
425	423	425	60	425	0.8
450	448	450	60	450	0.8
475	473	475	60	475	0.8
500	498	500	60	500	0.8
550	553	550	60	550	0.8

設計	製図	検図	承認	材質	機種	備考
	若林			亜鉛板	空調用ダクト継手	2013 05 7
				処理 JIS G-3302	名称 90° セクションエルブ 1.0R	
東洋アルチタイト販売(株)				尺度 単位 ^m	図番 — —	

記号	年月日	変更内容	担当
△	. .		
△	. .		
△	. .		
△	. .		
△	. .		



$$D' = D - 2$$

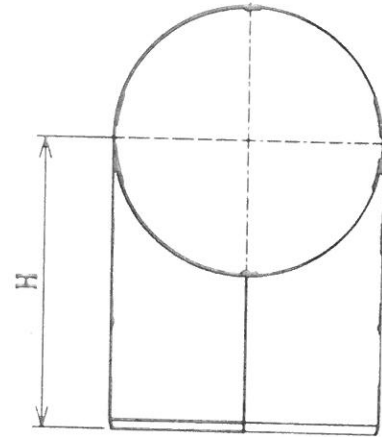
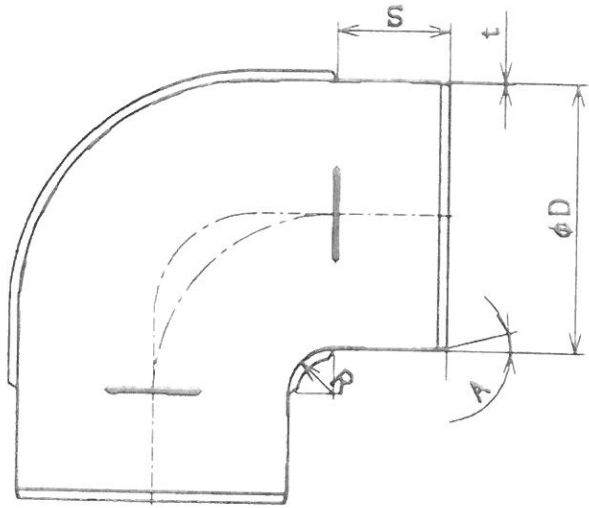
$$H = 0.4D$$

$$R = D$$

呼び径	寸法				
	ϕD	D'	H	I	R
150	148	60	60	150	0.8
175	173	70	60	175	0.8
200	198	80	60	200	0.8
225	223	90	60	225	0.8
250	248	100	60	250	0.8
275	273	110	60	275	0.8
300	298	120	60	300	0.8
325	323	130	60	325	0.8
350	348	140	60	350	0.8
375	373	150	60	375	0.8
400	398	160	60	400	0.8
425	423	170	60	425	0.8
450	448	180	60	450	0.8
475	473	190	60	475	0.8
500	498	200	60	500	0.8
550	543	220	60	550	0.8

設計	製図	検図	承認	材質	機種	名称	備考
	若林			亜鉛板	機種	空調用ダクト継手	
				処理 JIS G3302	名称	45° セクションエルブ 1.0R	
東洋アルチタイト販売(株)				尺度 / ()	図番	- -	

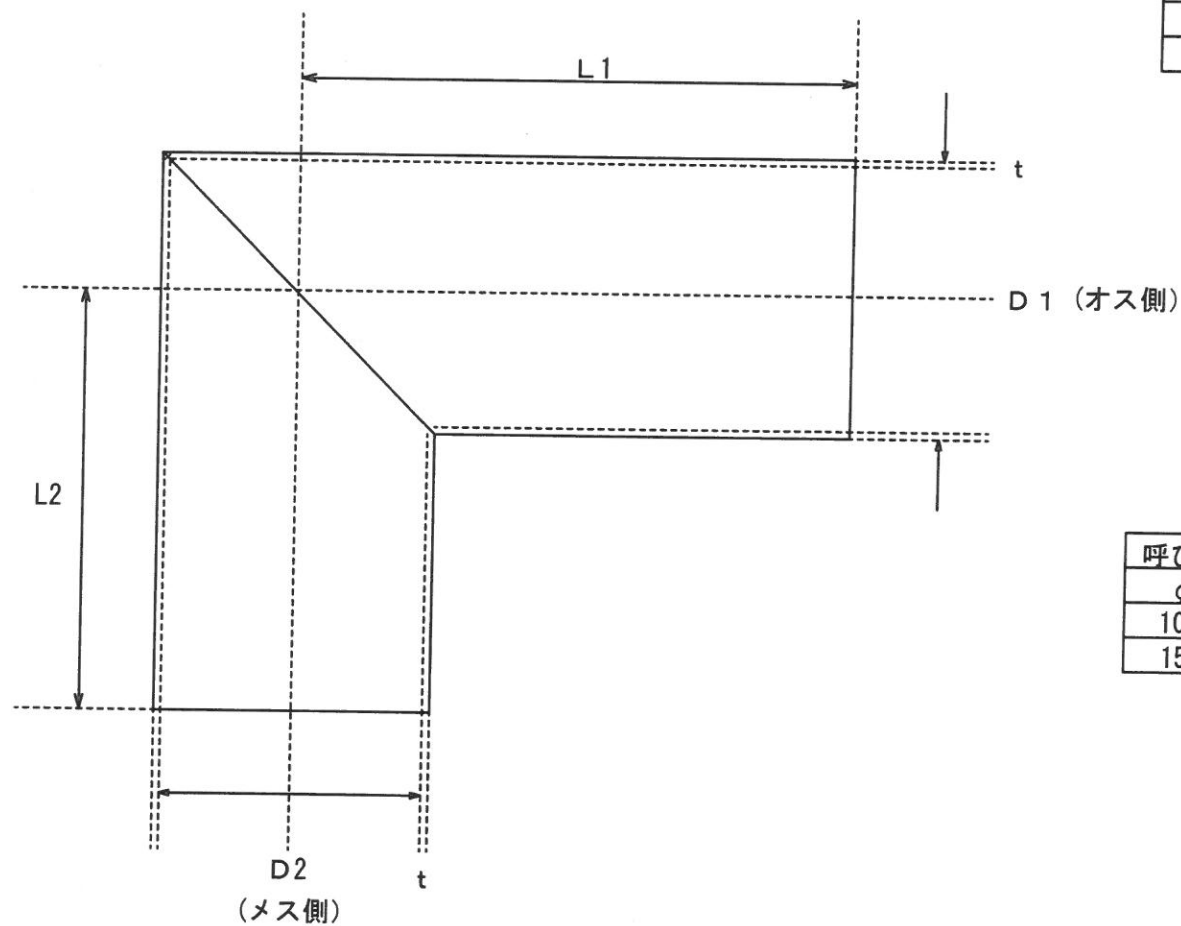
記号	年月日	変更内容	担当
△	・ ・		
△	・ ・		
△	・ ・		
△	・ ・		
△	・ ・		



エルボ S E 寸法表						
呼び径	D	S	R	H	A	t
150	148	60	25	160	15°	0.6

設計	製図	検図	承認	材質	機種	備考
	若林			SGCD3 Z18	スパイラル継手	
				処理	名称	
				三角法 単位%	SE エルボ	
東洋アルチタイト販売(株)				尺度	図番	
				/ ()	- -	

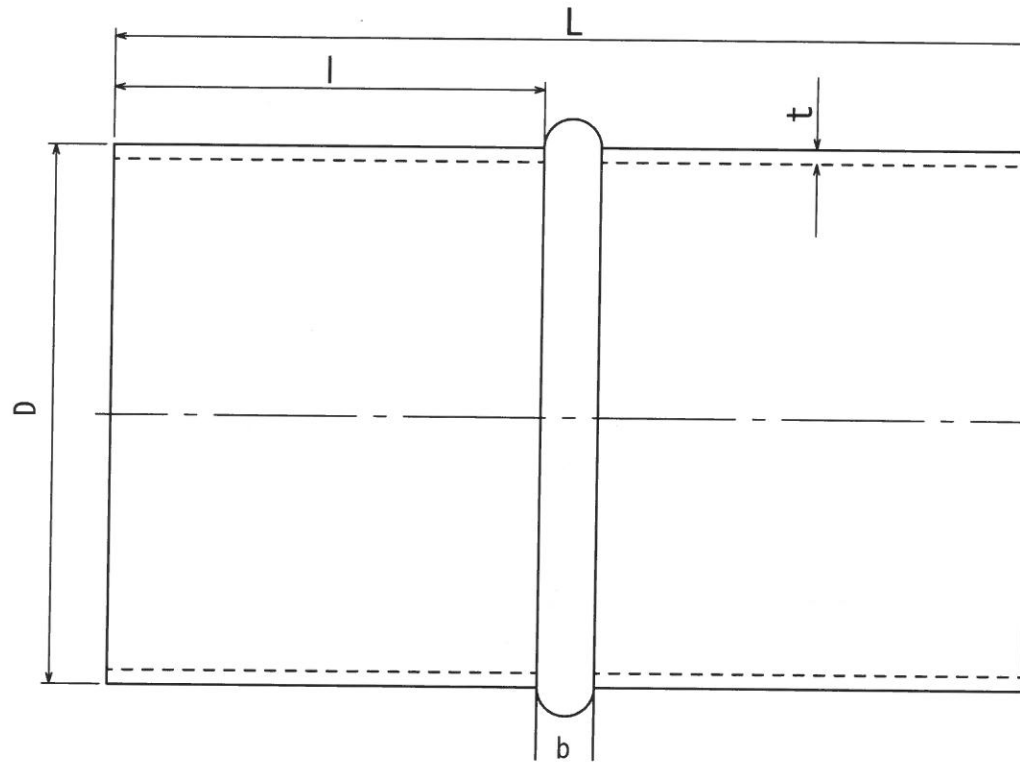
記号	年月日	変更内容	担当
△	・		
△	・		
△	・		
△	・		
△	・		



呼び径	寸法				
	D1	D2	L1	L2	t
φ 100	98	100	150	100	0.6
φ 150	148	150	210	150	0.6

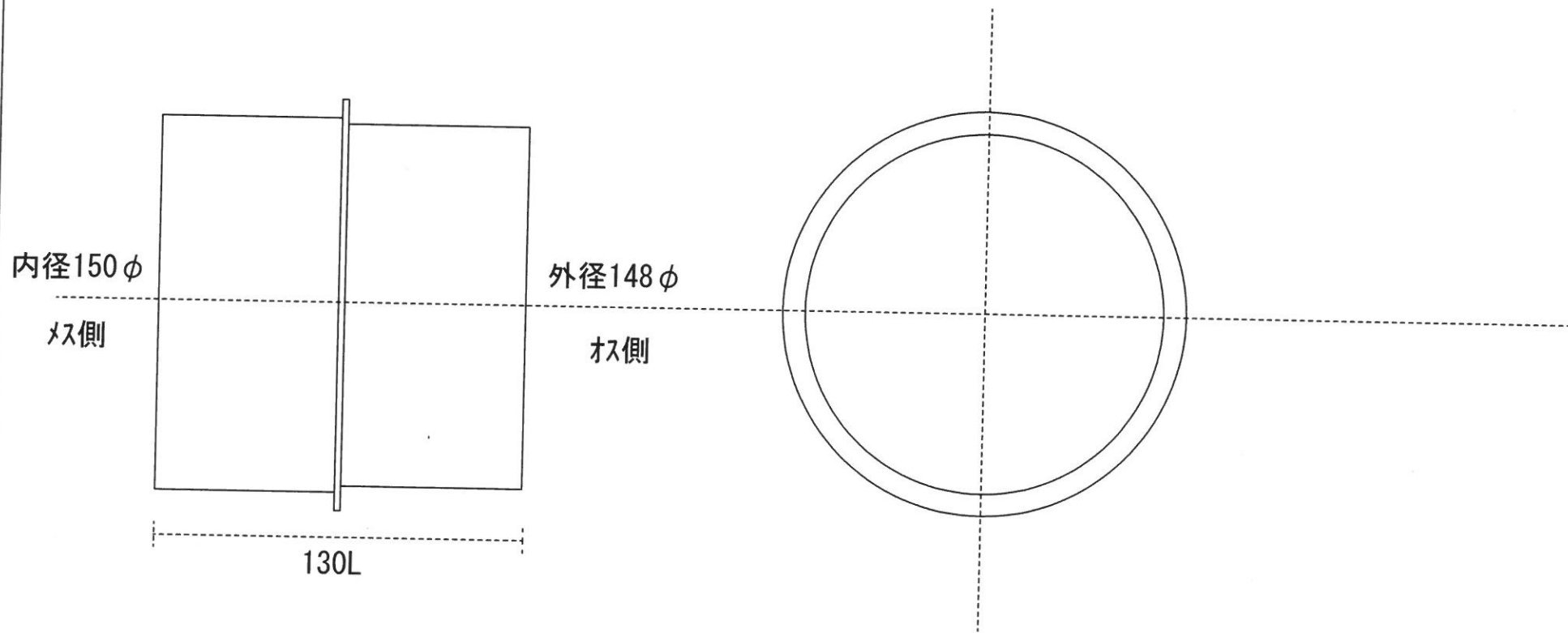
設計	製図	検図	承認	材質	亜鉛板	機種	空調用ダクト継手	備考
	若林			処理	JIS G3302	名称	直角エルボ オスメス	
東洋アルチタイト販売(株)				尺度	/ ()	図番	- -	
	単位 ^{mm}							*標準寸法

記号	年月日	変更内容	担当
△	. .		
△	. .		
△	. .		
△	. .		
△	. .		



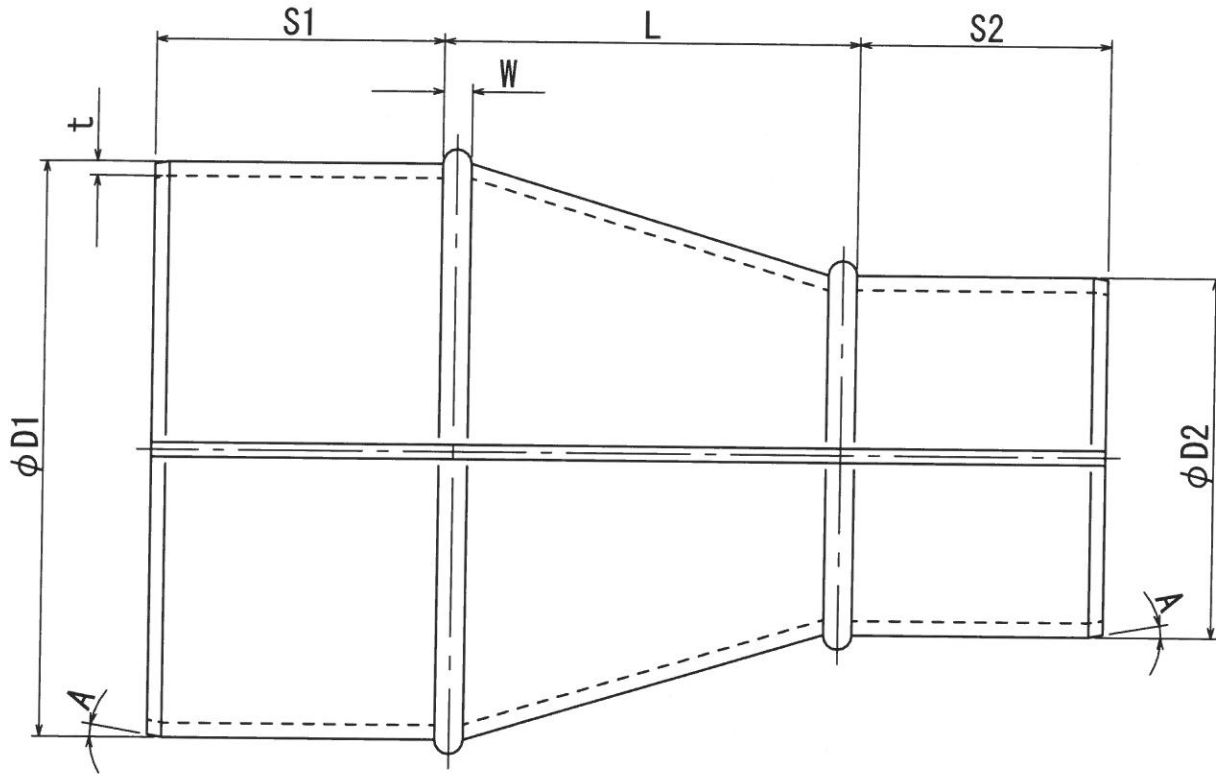
呼び径	寸法				
φ	φD	L	l	b	t
75	73	128	60	8	0.6
100	98	130	60	10	0.6
125	123	130	60	10	0.6
150	148	130	60	10	0.6
175	173	130	60	10	0.6
200	198	130	60	10	0.6
225	223	130	60	10	0.6
250	248	130	60	10	0.6
275	273	130	60	10	0.6
300	298	130	60	10	0.6
325	323	130	60	10	0.6
350	348	130	60	10	0.6
375	373	130	60	10	0.6
400	398	130	60	10	0.6
425	423	130	60	10	0.8
450	448	130	60	10	0.8
475	473	130	60	10	0.8
500	498	130	60	10	0.8
525	523	130	60	10	0.8
550	548	130	60	10	0.8

設計	製図	検図	承認	材質	亜鉛板	機種	空調用ダクト継手	備考 2013 05 7
	若林			処理		名称	ニップル	
東洋アルチタイト販売(株)			尺度	/ ()	図番	- -		



製 図		現場名		備 考	
若林		材 質		名 称	呼び径 150φ
東洋アルチタイト販売(株)		亜鉛鋼板製		オスメスニップル	
三角法 単位 ^m	尺 度	図 番			

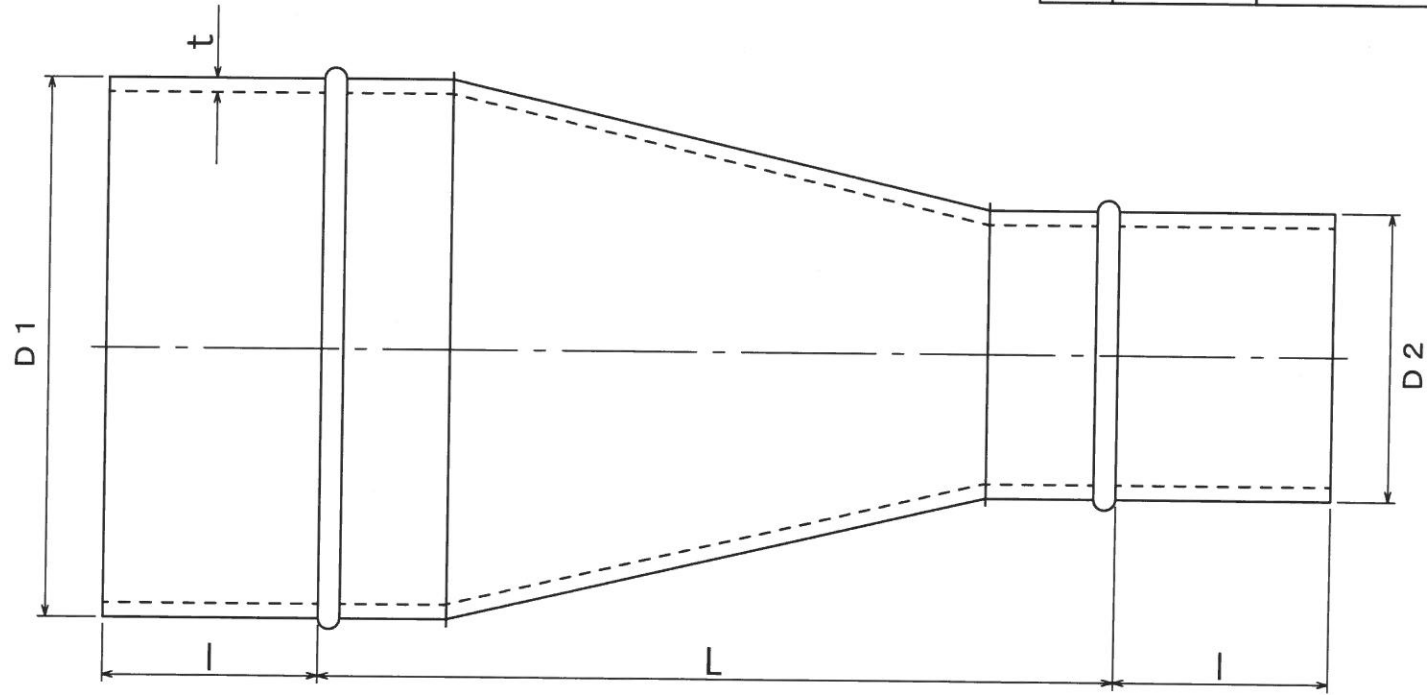
記号	年月日	変更内容	担当
△	. . .		
△	. . .		
△	. . .		
△	. . .		
△	. . .		



呼び径	D1	D2	S1	S2	L	W	t	A
150 - 100	148	98	80	60	100	14	0.6	10°
200 - 150	198	148	80	80	100	15	0.6	10°

設計	製図	検図	承認	材質	機種	備考
	若林			亜鉛板	スパイラルダクト	2013 05 7
				処理	名称	
				尺度	プレス 異径管	
東洋アルチタイト販売(株)				単位 ^m	図番	

記号	年月日	変更内容	担当
△	. . .		
△	. . .		
△	. . .		
△	. . .		
△	. . .		



$$D1 = D1-2$$

$$D2 = D2-2$$

$$I = 60$$

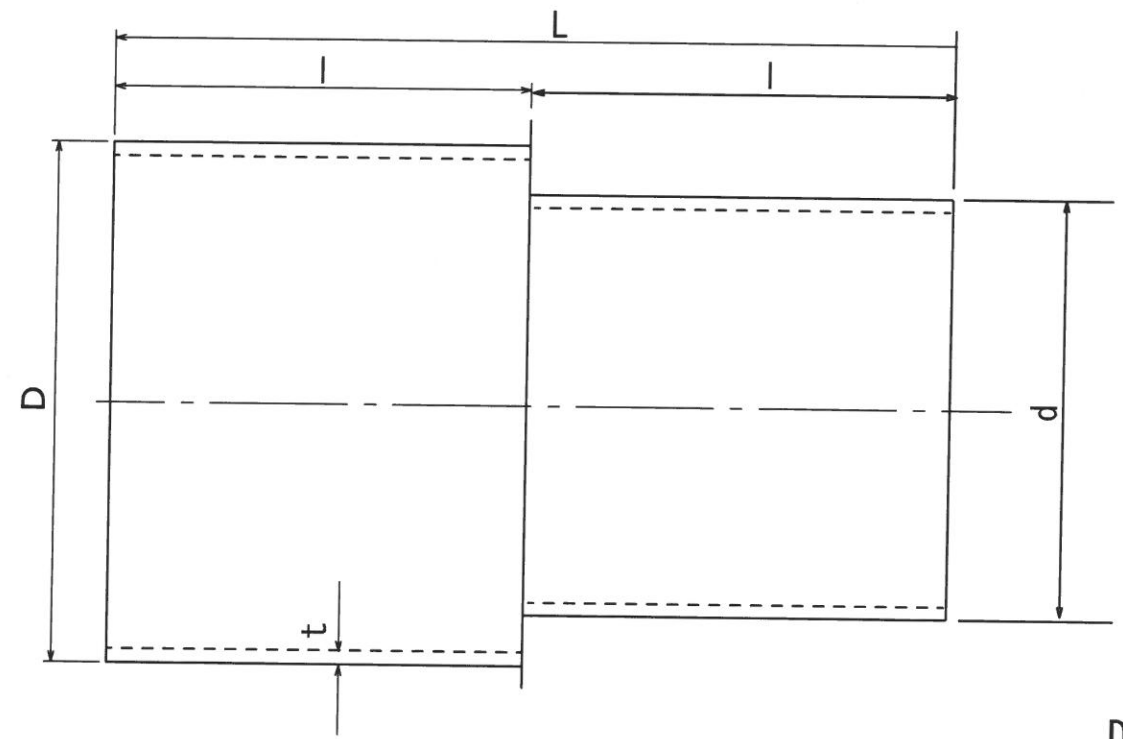
設計	製図	検図	承認	材質	亜鉛板	機種	空調用ダクト継手	備考 2013 05 7 寸法=別紙寸法表記載
	若林			処理	JIS G-3302	名称	異型管	
東洋アルチタイト販売(株)			単位 ^m	尺度	/ ()	図番	- -	

異径管 寸法表

呼び径	寸法				呼び径	寸法				
	D2	I	L	t		D1	D2	I	L	t
100	75	60	150	0.6	325	100	60	550	0.6	
	75	60	200	0.6		125	60	500	0.6	
125	100	60	150	0.6		150	60	450	0.6	
	75	60	250	0.6		175	60	400	0.6	
150	125	60	150	0.6		200	60	350	0.6	
	75	60	300	0.6		225	60	300	0.6	
175	100	60	250	0.6		250	60	250	0.6	
	125	60	200	0.6		275	60	200	0.6	
200	150	60	150	0.6		300	60	150	0.6	
	100	60	300	0.6		100	60	600	0.6	
225	125	60	250	0.6		350	125	60	550	0.6
	150	60	200	0.6			150	60	500	0.6
250	175	60	150	0.6	175		60	450	0.6	
	100	60	350	0.6	200		60	400	0.6	
275	125	60	300	0.6	225		60	350	0.6	
	150	60	250	0.6	250		60	300	0.6	
300	175	60	200	0.6	275		60	250	0.6	
	200	60	150	0.6	300		60	200	0.6	
325	100	60	400	0.6	400		325	60	150	0.6
	125	60	350	0.6			100	60	700	0.6
350	150	60	300	0.6			125	60	650	0.6
	175	60	250	0.6			150	60	600	0.6
375	200	60	200	0.6		175	60	550	0.6	
	100	60	450	0.6		200	60	500	0.6	
400	125	60	400	0.6		225	60	450	0.6	
	150	60	350	0.6		250	60	400	0.6	
450	175	60	300	0.6		275	60	350	0.6	
	200	60	250	0.6		300	60	300	0.6	
500	225	60	200	0.6		325	60	250	0.6	
	250	60	150	0.6		350	60	200	0.6	
550	100	60	500	0.6	375	60	150	0.6		
	125	60	450	0.6						
600	150	60	400	0.6						
	175	60	350	0.6						
650	200	60	300	0.6						
	225	60	250	0.6						
700	250	60	200	0.6						
	275	60	150	0.6						

東洋アルチタイト販売株式会社

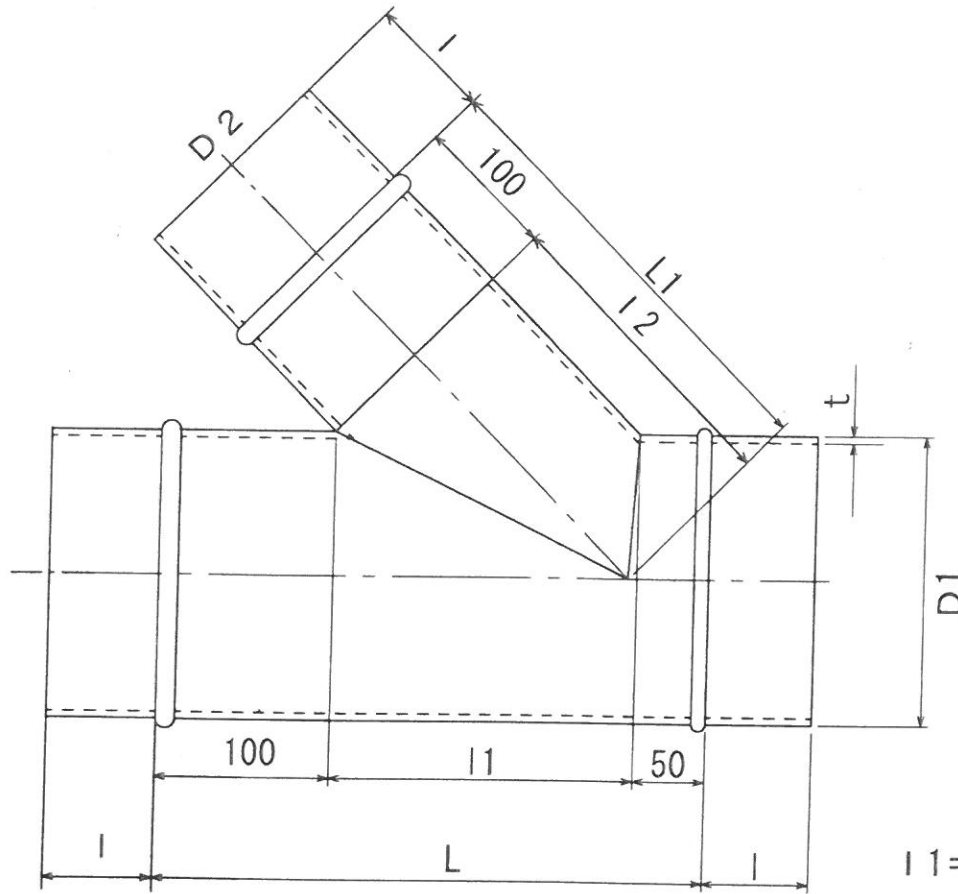
記号	年月日	変更内容	担当
△	. . .		
△	. . .		
△	. . .		
△	. . .		
△	. . .		



$D\phi-2$
 $d-2$
 $l=60$
 $t=0.6$

設計	製図	検図	承認	材質	亜鉛板	機種	空調用ダクト継手	備考
	若林			処理	JIS G-3302	名称	ドン付レジューサー	
東洋アルチタイト販売(株)				尺度	/ ()	図番	- -	
				単位 ^m				

記号	年月日	変更内容	担当
△	. . .		
△	. . .		
△	. . .		
△	. . .		
△	. . .		



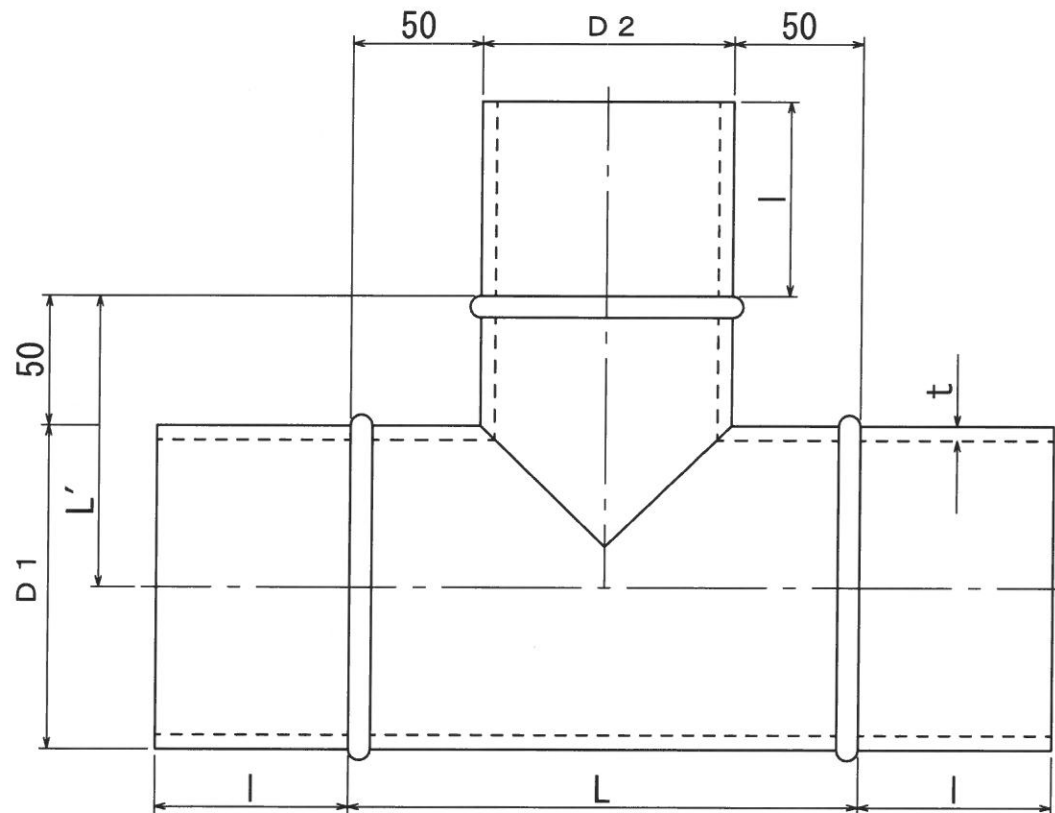
呼び径	寸法				
D1	D2	L	L1	l	t
100	100	291	21	60	0.6
150	100	291	256	60	0.6
150	150	362	281	60	0.6
200	100	291	291	60	0.6
200	150	362	316	60	0.6
200	200	433	341	60	0.6

$D1 = D1 - 2$
 $D2 = D2 - 2$

$l1 = \text{枝}\phi \times 2\sqrt{\quad}$
 $l2 = D1/2 \times 2\sqrt{\quad} + D2/2$

設計	製図	検図	承認	材質	亜鉛板	機種	空調用ダクト継手	備考 2013 05 7
	若林			処理		名称	Y管	
東洋アルチタイト販売(株)				尺度	/ ()	図番	- -	

記号	年月日	変更内容	担当
△	. .		
△	. .		
△	. .		
△	. .		
△	. .		



D 1 = D 1 - 2

D 2 = D 2 - 2

l = 6 0

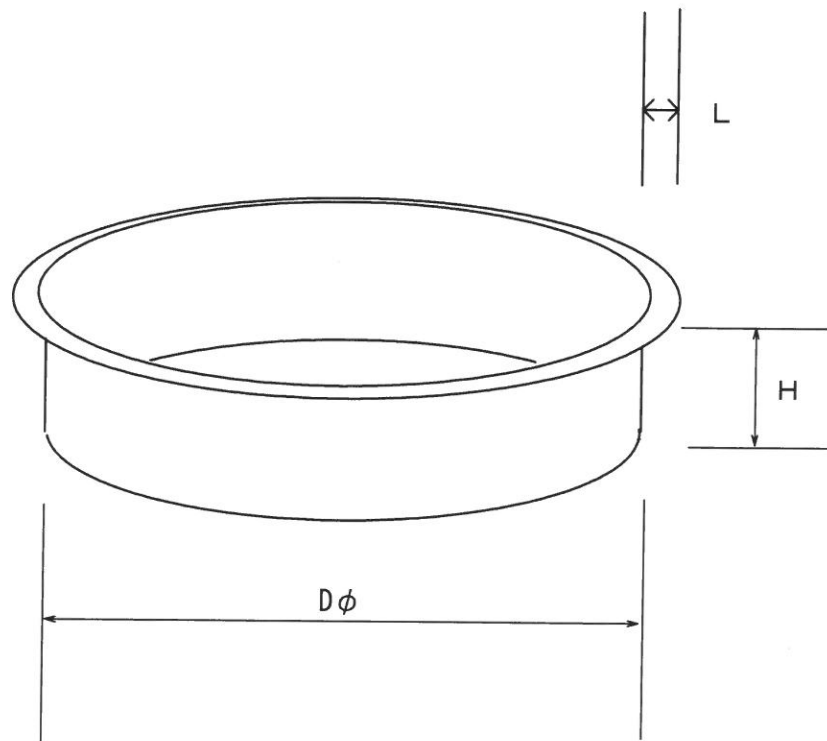
設 計	製 図	検 図	承 認	材 質	垂鉛板	機 種	空調用ダクト継手	備 考 2013 05 7 寸法=別紙寸法表記載
	若林			処 理		名 称	T 管	
東洋アルチタイト販売(株)			単位 ^m	尺 度	/ ()	図 番	- -	

T管 寸法表

呼び径		寸法				呼び径		寸法			
		D2	I	L	t			D1	D2	I	L
75	D1	75	60	175	0.6	300	100	60	200	0.6	
		75	60	175	0.6		125	60	225	0.6	
		100	60	200	0.6		150	60	250	0.6	
125		75	60	175	0.6		175	60	275	0.6	
		100	60	200	0.6		200	60	300	0.6	
		125	60	225	0.6		225	60	325	0.6	
150		75	60	175	0.6		250	60	350	0.6	
		100	60	200	0.6		275	60	375	0.6	
		125	60	225	0.6		300	60	400	0.6	
175		150	60	250	0.6		100	60	200	0.6	
		100	60	200	0.6		125	60	225	0.6	
		125	60	225	0.6		150	60	250	0.6	
200		150	60	250	0.6		175	60	275	0.6	
		175	60	275	0.6		200	60	300	0.6	
		100	60	200	0.6		225	60	325	0.6	
225		125	60	225	0.6		250	60	350	0.6	
		150	60	250	0.6		275	60	375	0.6	
		175	60	275	0.6		300	60	400	0.6	
250		200	60	300	0.6		325	60	425	0.6	
		225	60	325	0.6		100	60	200	0.6	
		100	60	200	0.6		125	60	225	0.6	
275		125	60	225	0.6		150	60	250	0.6	
		150	60	250	0.6		175	60	275	0.6	
		175	60	275	0.6		200	60	300	0.6	
275		200	60	300	0.6		225	60	325	0.6	
		225	60	325	0.6		250	60	350	0.6	
		100	60	200	0.6		275	60	375	0.6	
275		125	60	225	0.6		300	60	400	0.6	
		150	60	250	0.6		325	60	425	0.6	
		200	60	300	0.6		350	60	450	0.6	
275		225	60	325	0.6		100	60	200	0.6	
		250	60	350	0.6		125	60	225	0.6	
		100	60	200	0.6		175	60	275	0.6	
275		125	60	225	0.6		200	60	300	0.6	
		150	60	250	0.6		250	60	350	0.6	
		175	60	275	0.6		300	60	400	0.6	
275		200	60	300	0.6		350	60	450	0.6	
		225	60	325	0.6		100	60	200	0.6	
		250	60	350	0.6		125	60	225	0.6	
275		100	60	200	0.6		175	60	275	0.6	
		125	60	225	0.6		200	60	300	0.6	
		150	60	250	0.6		250	60	350	0.6	
275		175	60	275	0.6		300	60	400	0.6	
		200	60	300	0.6		350	60	450	0.6	
		225	60	325	0.6		400	60	500	0.6	
	250	60	350	0.6							
	275	60	375	0.6							

東洋アルチタイト販売(株)

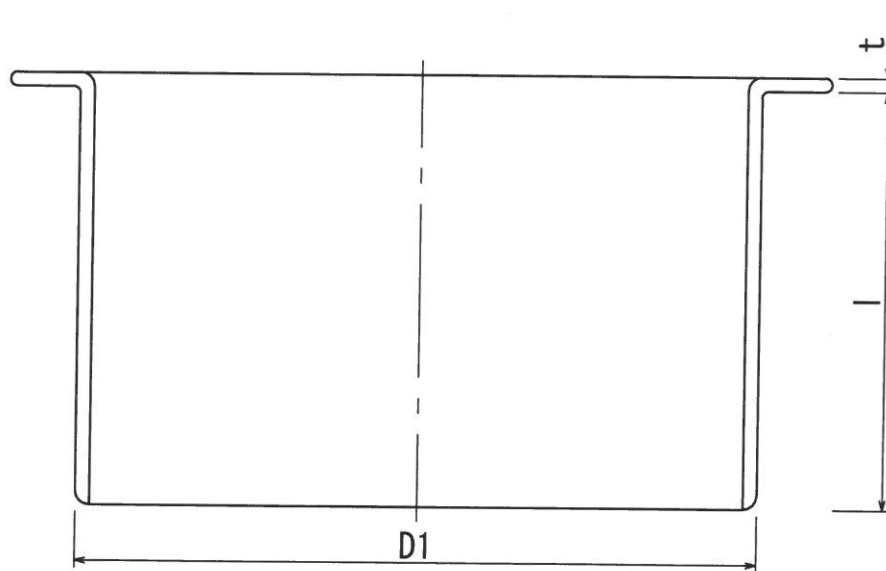
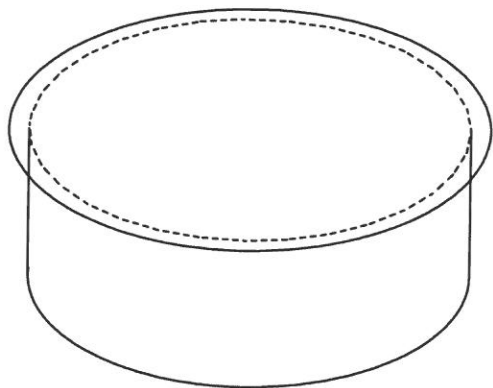
記号	年月日	変更内容	担当
△	. .		
△	. .		
△	. .		
△	. .		
△	. .		



呼び径 φ	寸 法			
	φ D	H	L	t
75	73	60	12	0.6
100	98	60	12	0.6
125	123	60	12	0.6
150	148	60	12	0.6
175	173	60	12	0.6
200	198	60	12	0.6
225	223	60	12	0.6
250	248	60	12	0.6
275	273	60	12	0.6
300	298	60	12	0.6
325	323	60	12	0.6
350	348	60	12	0.6
375	373	60	12	0.6
400	398	60	12	0.6
425	423	60	12	0.8

設 計	製 図	検 図	承 認	材 質	機 種	備 考
	若林			亜鉛板	空調用ダクト継手	2013 05 7
				処 理 JIS G-3302	名 称 定着カラー	
東洋アルチタイト販売(株)				尺 度 単位 ^m / ()	図 番 - -	

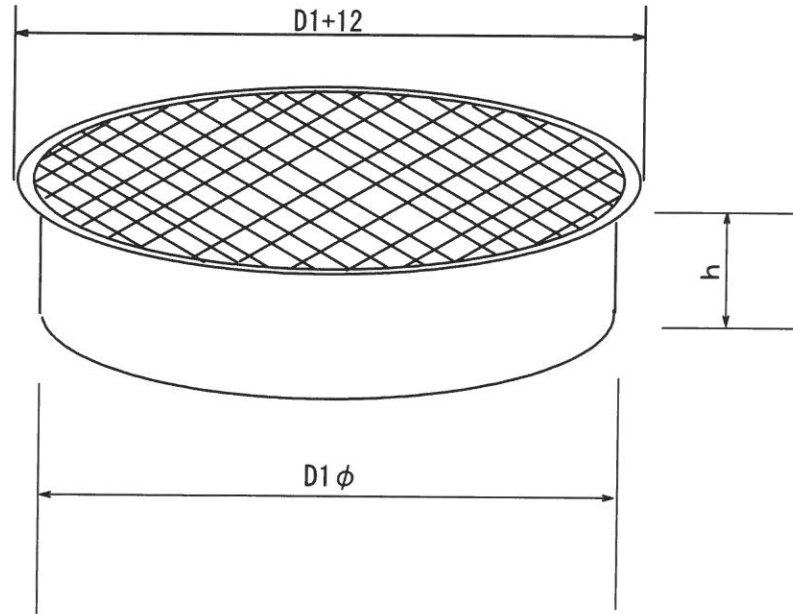
記号	年月日	変更内容	担当
△	. .		
△	. .		
△	. .		
△	. .		
△	. .		



呼び径	寸 法		
	φ	D1	t
75	73	60	0.6
100	98	60	0.6
125	123	60	0.6
150	148	60	0.6
175	173	60	0.6
200	198	60	0.6
225	223	60	0.6
250	248	60	0.6
275	273	60	0.6
300	298	60	0.6
325	323	60	0.6
350	348	60	0.6
375	373	60	0.6
400	398	60	0.6
500	498	60	0.6

設 計	製 図	検 図	承 認	材 質	機 種	備 考
	若林			亜鉛板	空調用ダクト継手	
				処 理	名 称	
				JIS G-3302	キャップ	
東洋アルチタイト販売(株)				尺 度	図 番	
				単位 ^m	/ ()	- -

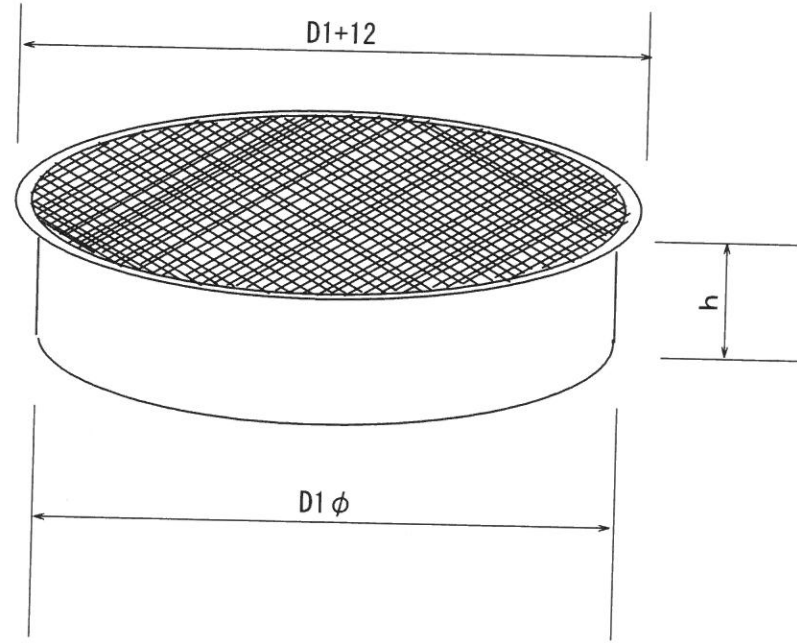
記号	年月日	変更内容	担当
△	. .		
△	. .		
△	. .		
△	. .		
△	. .		



呼び径	寸法		
	D1	h	t
75	73	60	0.6
100	98	60	0.6
125	123	60	0.6
150	148	60	0.6
175	173	60	0.6
200	198	60	0.6
225	223	60	0.6
250	248	60	0.6
275	273	60	0.6
300	298	60	0.6
325	323	60	0.6
350	348	60	0.6
375	373	60	0.6
400	398	60	0.6
450	448	60	0.6

設計	製図	検図	承認	材質	亜鉛板	機種	空調用ダクト継手	備考
	若林			処理	メッキ10mm角網	名称	防鳥網付キャップ	
東洋アルチタイト販売(株)			単位 ^m	尺度	/ ()	図番	- -	

記号	年 月 日	変 更 内 容	担当
△	. .		
△	. .		
△	. .		
△	. .		
△	. .		



呼び径 φ	寸 法		
	D1	h	t
75	73	60	0.6
100	98	60	0.6
125	123	60	0.6
150	148	60	0.6
175	173	60	0.6
200	198	60	0.6
225	223	60	0.6
250	248	60	0.6
275	273	60	0.6
300	298	60	0.6
325	233	60	0.6
350	348	60	0.6
375	373	60	0.6
400	398	60	0.6
450	448	60	0.6
500	498	60	0.6

設 計	製 図	検 図	承 認	材 質	垂鉛板	機 種	空調用ダクト継手	備 考
	若林			処 理	susメッシュ	名 称	防虫網付キャップ	
東洋アルチタイト販売(株)				尺 度	/ ()	図 番	- -	
				単 位 ^m				