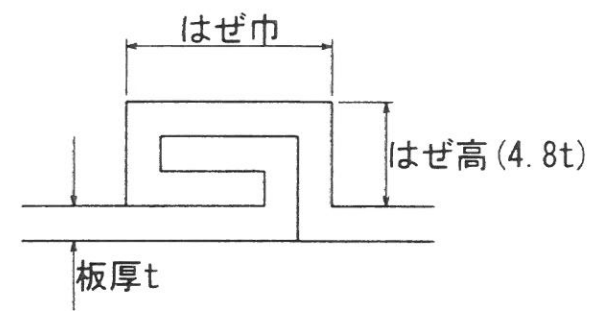
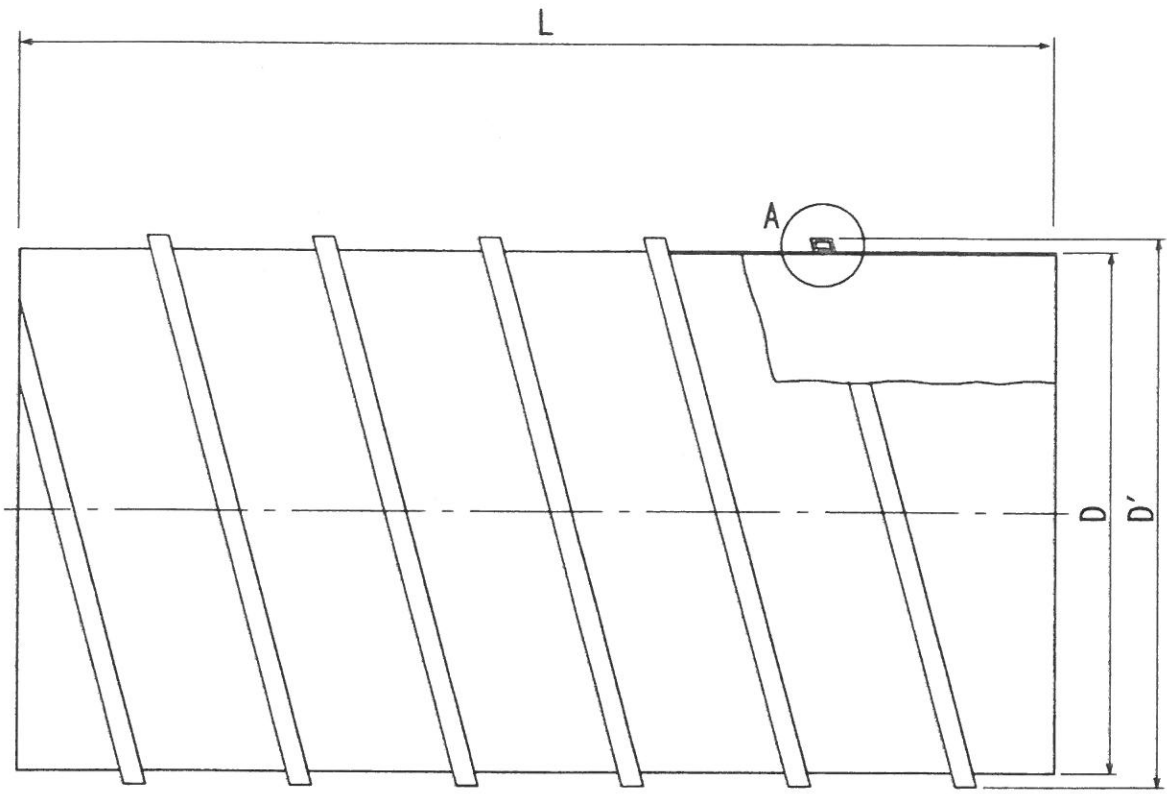


記号	年月日	変更内容	担当
△	. . .		
△	. . .		
△	. . .		
△	. . .		
△	. . .		



A部詳細

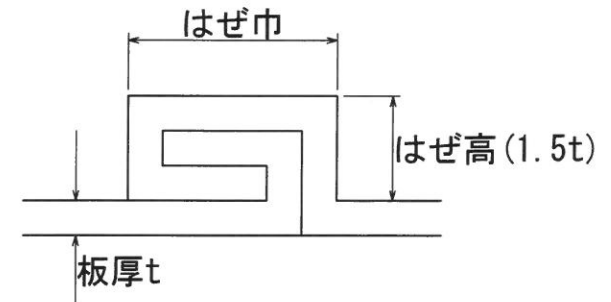
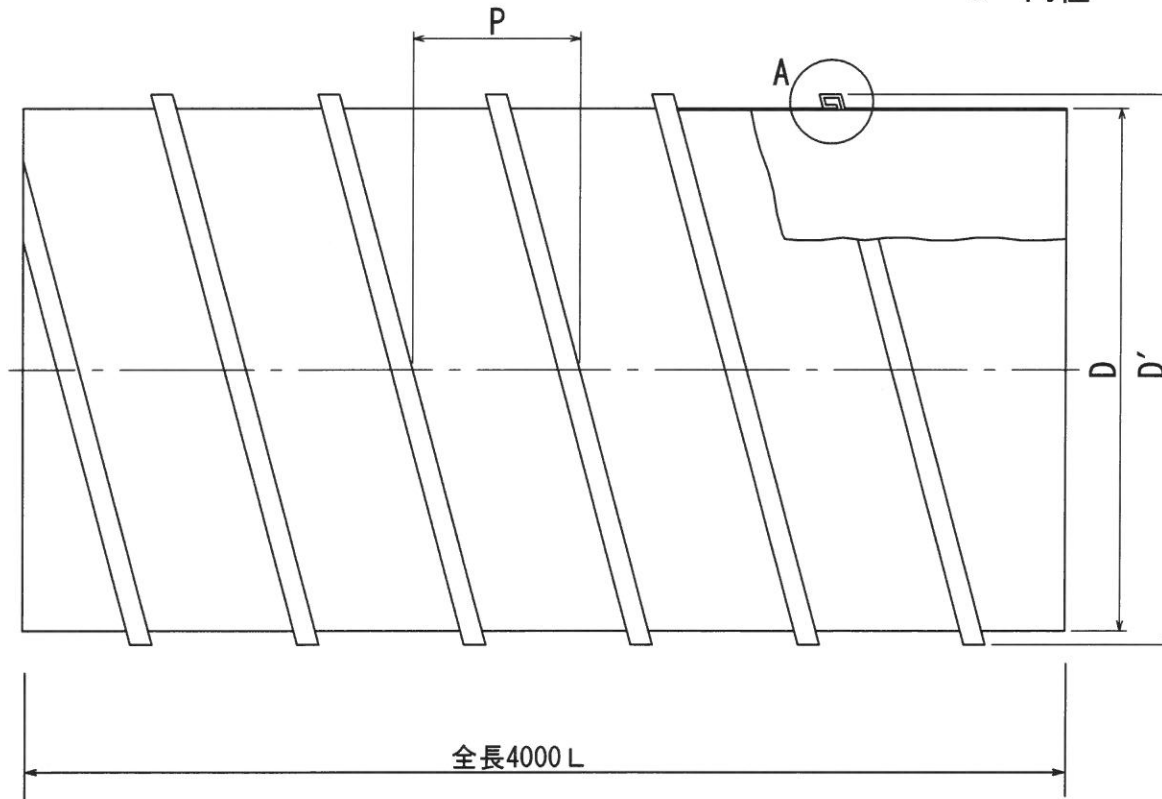
呼び径	D	板厚	D'
	φ	t	m/m
100	100	1.6	112.8
150	150	1.6	162.8

外径 $D' = D + 8t$
 D = 内径
 L = 4000

設計	製図	検図	承認	材質	機種	備考
	若林			亜鉛板	空調用ダクト	
				処理 JIS G3302	名称 スパイラルダクト 1.6 t	
東洋アルチタイト販売(株)				三角法 単位%	尺度 / ()	図番 - -

記号	年月日	変更内容	担当
△	. .		
△	. .		
△	. .		
△	. .		
△	. .		

外径 $D' = D + 8t$
 $D =$ 内径

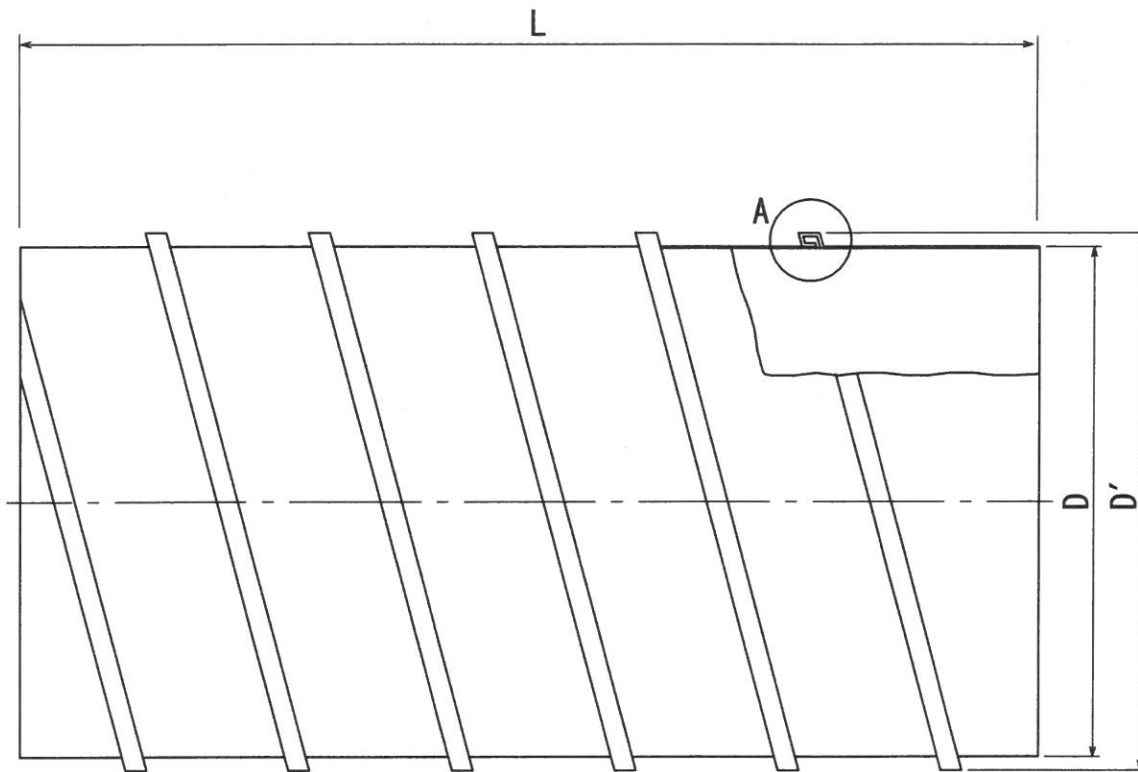


A部詳細

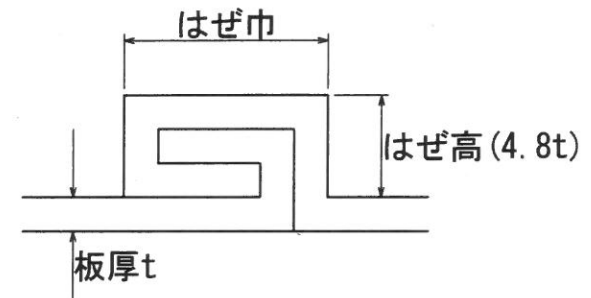
呼び径	D	板厚	はぜ巾	P
	ϕ	t	m/m	m/m
100	100	0.5	7	84
150	150	0.5	7	132
200	200	0.5	7	132
250	250	0.5	7	132
300	300	0.5	7	132

製 図	承 認	材 質	機 種	備 考
若林	明石	塩ビ被覆金属板 JIS K6744	空調用ダクト	
		処 理	名 称	
		内外面ポリ塩化ビニル被覆	塩ビコーティングスパイラル	
東洋アルチタイト販売(株)	単 位 m	尺 度	図 番	
		/ ()	- -	

記号	年月日	変更内容	担当
△	・	・	
△	・	・	
△	・	・	
△	・	・	
△	・	・	



外径 $D' = D + 12.8t$
 D = 内径
 L = 4000

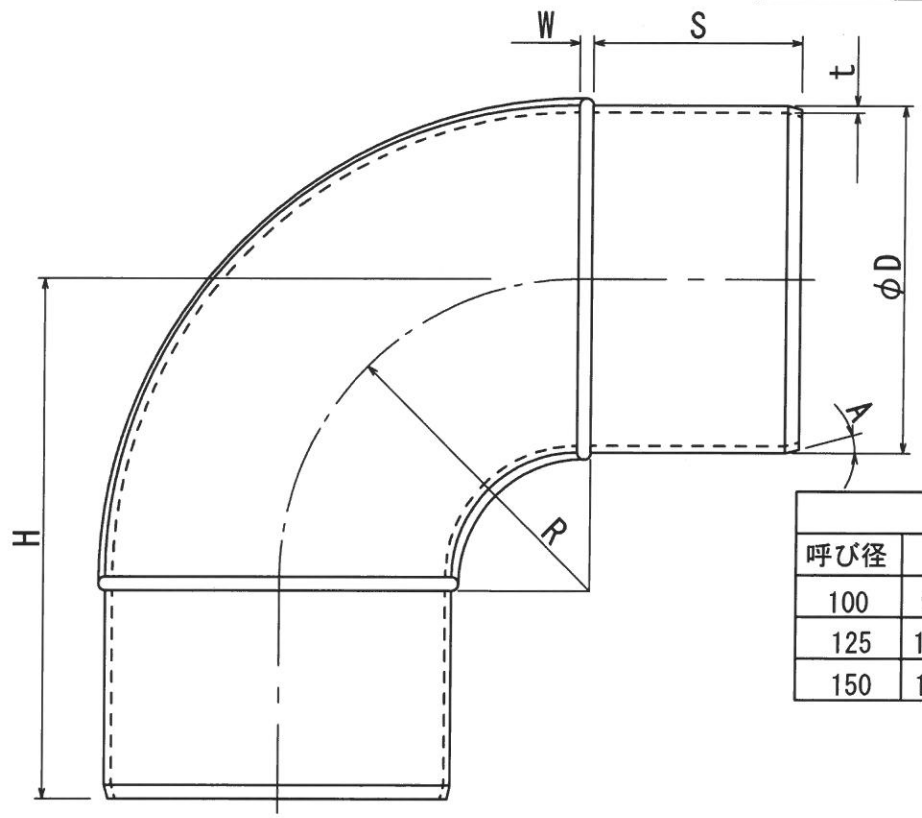


A部詳細

呼び径	D	板厚	D'
	ϕ	t	m/m
100	100	1.6	112.8
150	150	1.6	162.8

製 図	承 認	材 質	機 種	備 考
若 林	明 石	亜鉛JIS G3302	空調用ダクト	不燃認定 NM-3748
		処 理	名 称	
		塩ビコーティング	塩ビコーティングスパイラル	
東洋アルチタイト販売(株)	三角法 単位% _m	尺 度	図 番	
		/ ()	— —	

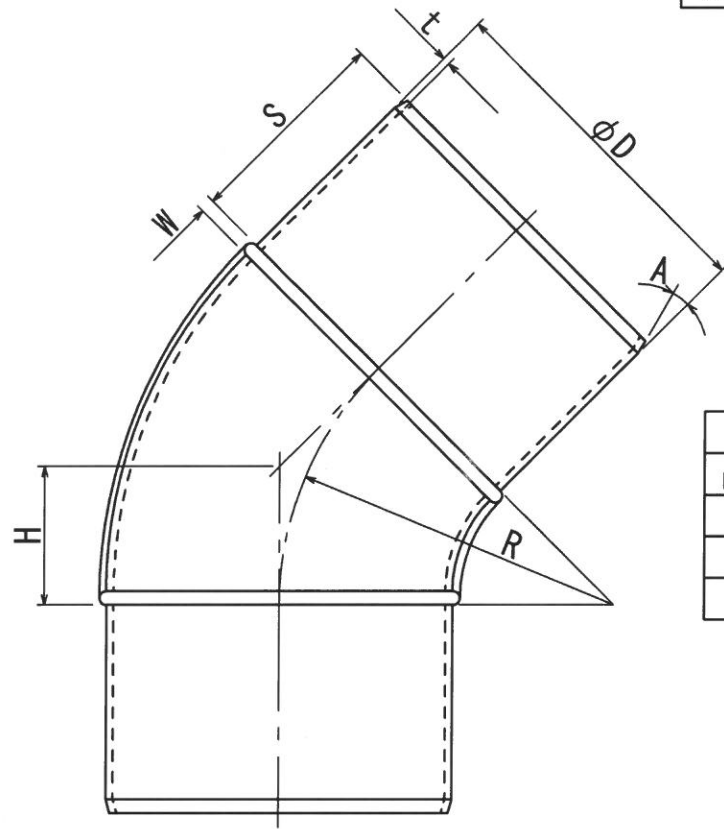
記号	年月日	変更内容	担当
△	. . .		
△	. . .		
△	. . .		
△	. . .		
△	. . .		



寸 法							
呼び径	D	W	S	R	H	A	t
100	98	6	60	100	160	15°	0.6
125	123	8	60	125	185	15°	0.6
150	148	8	80	150	230	15°	0.6

設 計	製 図	検 図	承 認	材 質	垂鉛板 JIS G3302	機 種	空調用ダクト継手	備 考
	若林			処 理	ポリ塩化ビニール被覆	名 称	塩ビコーティング 90° エルボ	
東洋アルチタイト販売(株)				尺 度	/ ()	図 番	- -	
				単位 ^m				

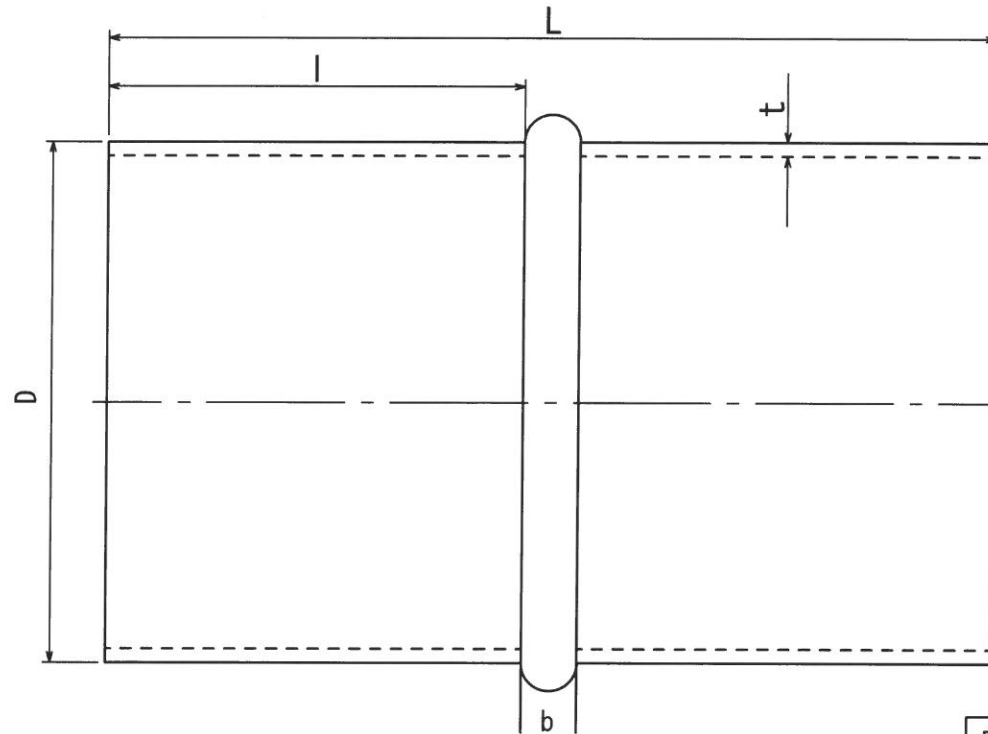
記号	年月日	変更内容	担当
△	・ ・		
△	・ ・		
△	・ ・		
△	・ ・		
△	・ ・		



寸 法							
呼び径	D	W	S	R	H	A	t
100	98	6	60	100	47	15°	0.6
125	123	8	60	125	60	15°	0.6
150	148	8	80	150	70	15°	0.6

設 計	製 図	検 図	承 認	材 質	垂鉛板 JIS G3302	機 種	空調用ダクト継手	備 考
	若林			処 理	ポリ塩化ビニール被覆	名 称	塩ビコーティング 45° エルボ	
東洋アルチタイト販売(株)				尺 度	/ ()	図 番	- -	

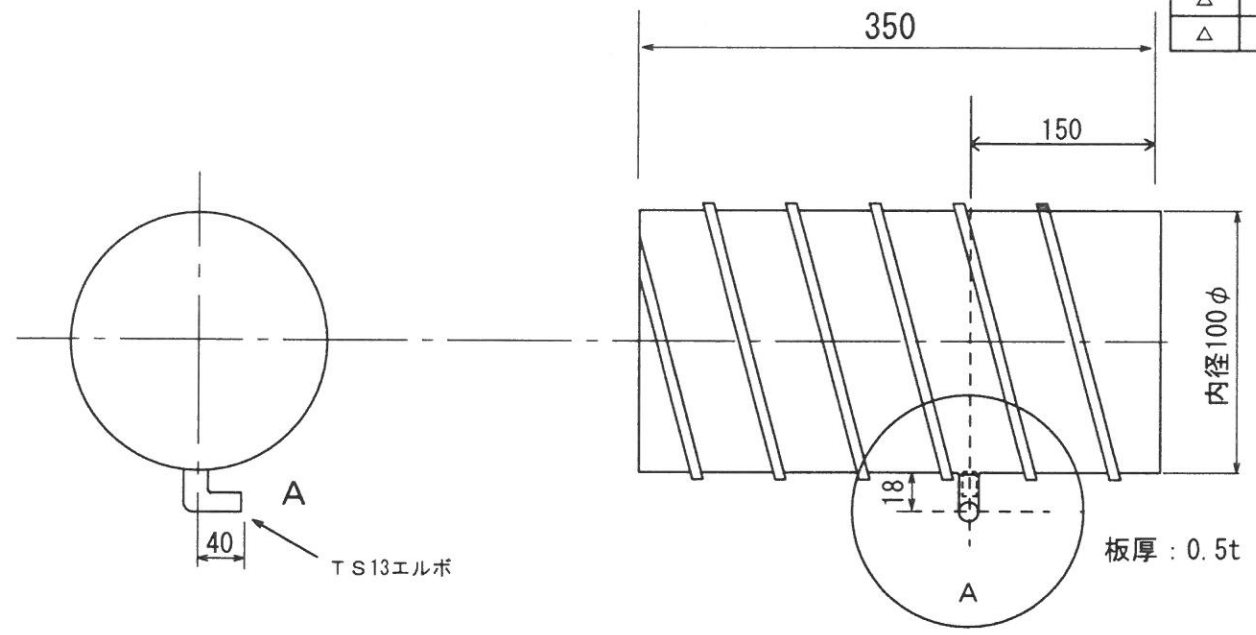
記号	年月日	変更内容	担当
△	. .		
△	. .		
△	. .		
△	. .		
△	. .		



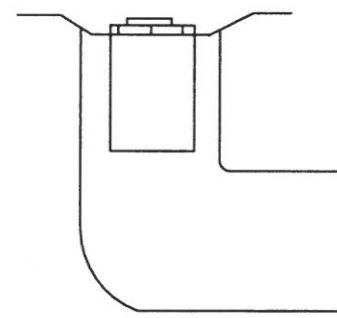
呼び径	寸法				
φ	φD	L	l	b	t
100	98	130	60	10	0.6
150	148	130	60	10	0.6

設計	製図	検図	承認	材質	機種	備考
	若林			亜鉛板 JIS G3302	空調用ダクト継手	
				処理 ポリ塩化ビニール被覆	名称 塩ビコーティング ニップル	
東洋アルチタイト販売(株)				尺度 / ()	図番 — —	

記号	年月日	変更内容	担当
△	. . .		
△	. . .		
△	. . .		
△	. . .		
△	. . .		



A部詳細 :



ロックナット式ソケット16φ
 特寸塩ビTS継手13エルボ

設計	製図	検図	承認	材質	機種	備考
	若林			塩ビ被覆金属板JIS K6744	塩ビコーティングスパイラル	
				処理 内外面ポリ塩化ビニル被覆	名称 ドレン付短管	
東洋アルチタイト販売(株)				尺度 単位mm / ()	図番 — —	